

## SZYBKOŚĆ I ŁATWOŚĆ

### MONTAŻU STOLARKI OKIENNEJ

#### MODULOTHERM OPEN SPACE TO INNOWACYJNY SYSTEM MONTAŻU OKIEN W WARSTWIE DOCIEPLENIA

#### INFORMACJE:

- Średni współczynnik przewodzenia ciepła  $\lambda$  0,035 W/mK
- Nośność 200kg/mb
- Szczelność przy zacinającym deszczu 600Pa\*
- Współczynnik przepuszczalności powietrznej  $a \leq 0,1$  (m<sup>3</sup>/h m dPa)<sup>2/3</sup> \*
- Można go docinać, nawiercać, wkręcać wkręty oraz mocować także za pomocą kątowników.
- Prefabrykacja i montaż przy użyciu podstawowych narzędzi na budowie

\* Podane parametry taśmy uszczelniającej



Moduły **MODULOTHERM Open Space** produkowane są z specjalnie utwardzonego polistyrenu ekspandowanego. Moduły podstawowe **MODULOTHERM Open Space** mają wymiary 80x70, 80x80 i 80x90 mm.

Na zamówienie istnieje możliwość wyprodukowania modułów o innych wymiarach.

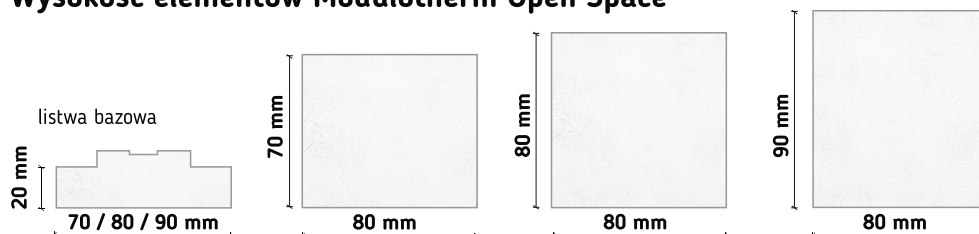
Listwa bazowa - adapter montowana na dolnym module, wycinana jest indywidualnie pod każdy profil ramy okiennej PVC, ALU lub z DREWNA. Moduły są produkowane w odcinakach po 1,2 mb.

Stosowanie modułów **MODULOTHERM Open Space** gwarantuje równomierne liniowe podparcie okna całej jego szerokości oraz stabilny montaż.

Montaż okna w ramie **Modulotherm Open Space** następuje przy użyciu multifunkcyjnej taśmy rozprężnej wypełniającej szczelnie fugę między oknem a ramą systemu. Dodatkowo moduł bazowy - adapter ma naklejoną taśmę rozprężną poprawiającą szczelność połączenia.

Ogromną zaletą jest szybkość oraz łatwość montażu stolarki

#### Wysokość elementów Modulotherm Open Space



**DOPASOWANY  
DO KAŻDEGO  
PROFILU RAMY  
OKIENNEJ  
PVC, ALU I DREWNO**



# KORZYŚCI STOSOWANIA MODUŁU MODULOTHERM OPEN SPACE



LEPSZA  
IZOLACJA TERMICZNA



POPRAWA  
PRZENIKALNOŚCI CIEPLNEJ



ELIMINACJA LINIOWYCH  
MOSTKÓW TERMICZNYCH



ELIMINACJA POWSTAWANIA  
PLEŚNI ORAZ GRZYBÓW



MNIEJSZE  
ZUŻYCIE ENERGII



WYELIMINOWANIE  
PRZEDMUCHÓW



ZABEZPIECZENIE PRZED  
WODĄ I ZAWILGOCENIAMI



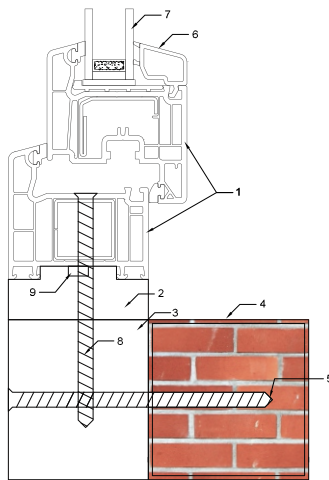
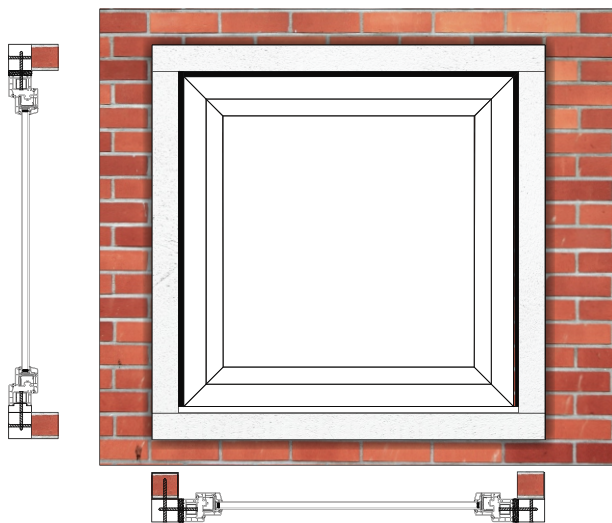
NISKA WAGA - NIE PODNOSI  
ZNACZĄCO CIĘŻARU  
KONSTRUKCJI



LEPSZA OCHRONA  
PRZED HAŁASEM



ŁATWY MONTAŻ



- 1 - Okno Veka Perfectline 70 1000 x 1000 mm
- 2 - Listwa startowa z Modulothermu, wysokość 20 mm, głębokość 70 mm
- 3 - Profil z Modulothermu po obwodzie okna, wysokość 80 mm, głębokość 70 mm
- 4 - Rama stalowa z uchwytem symulująca ścianę
- 5 - Śruba stalowa Heicko 7,5 x 132 mm
- 6 - Listwa przyszybowa
- 7 - Szyba 4x16x4
- 8 - Śruba stalowa Heicko 7,5 x 112 mm
- 9 - Taśma rozprężna Hannoband BG1 10/1,5-2,5 o szerokości 10 mm

**Na podstawie badań, prezentujemy zalety montażu  
okien w ramie z modułów Modulotherm Open Space**

**Podstawowe zalety:**

1. Przesunięcie izotermi 0° poza ścianę dzięki czemu nie tworzy się tam strefa przemarzania.
2. Poprawa liniowego współczynnika przenikalności cieplnej okno - ściana, a w konsekwencji poprawa współczynnika Uw.
3. System umożliwi montaż stolarki, zapewniający eliminację mostków termicznych dzięki optymalnemu położeniu okna w murze.
4. Wysoka szczelność na przenikanie powietrza, pary wodnej oraz wody opadowej

## Produkty uzupełniające system Modulotherm Open Space

Najlepsze korzyści z systemu Modulotherm Open Space uzyskasz stosując taśmę rozprężną Hannoband BG1, Taśmę Hannoband 3E Basic oraz Klej Hanno MS Kleber.



Modulotherm Sp. z o. o.  
Ul. Śląska 96  
66-400 Gorzów Wlkp.

www.modulotherm.com  
E-mail: biuro@modulotherm.com  
Tel.: 664 152 722 / 602 756 787 / 600 306 978

**MODULOTHERM®**

f modulotherm